

شرح مشخصات فنی فن کویل های سقفی ریفل

موتور از برند معتبر الکتروژن ۷ دور با قابلیت تنظیم بر روی ۳ سرعت متفاوت پروانه دستگاه از جنس فلز جهت جلوگیری از تغییر شکل و جلوگیری از ایجاد سر و صدا کویل های ۳ ردیفه مسی با پره های آلومینیومی ساخته شده در کارخانه ریفل بالانس و تست کامل هوادهی و دمپینگ صدا قبل از بسته بندی فیلترها ساخته شده از الیاف مصنوعی با قابلیت الکترواستاتیک جهت جذب بالای گرد و غبار سینی تخلیه گالوانیزه همراه با عایق EPDM و رنگ داخلی آب گریز بدنه دستگاه ساخته از ورق گالوانیزه به ضخامت ۱.۲۵ میلی متر

جدول شماره ۱: ظرفیت های اسمی

Model	Air flow [CFM]	Cooling Capacity				Heating Capacity		
		Total [Btu/hr]	Sensible [Btu/hr]	Water Flow [GPM]	P.D. [ft]	Capacity [Btu/hr]	Water Flow [GPM]	P.D. [ft]
RFC-200	200	9300	6400	2.0	2.0	22000	2.5	8.5
RFC-300	300	11900	8900	2.5	2.5	30800	3.5	7.5
RFC-400	400	15200	11800	3.0	3.0	38700	4.0	10.0
RFC-600	600	20100	14700	4.0	4.0	48300	5.0	9.3
RFC-800	800	24600	17400	6.0	6.0	62700	6.5	10.0
RFC-1000	1000	29600	21100	7.0	7.0	75600	8.0	11.5
RFC-1200	1200	39200	27500	8.0	8.0	88800	9.0	13.9

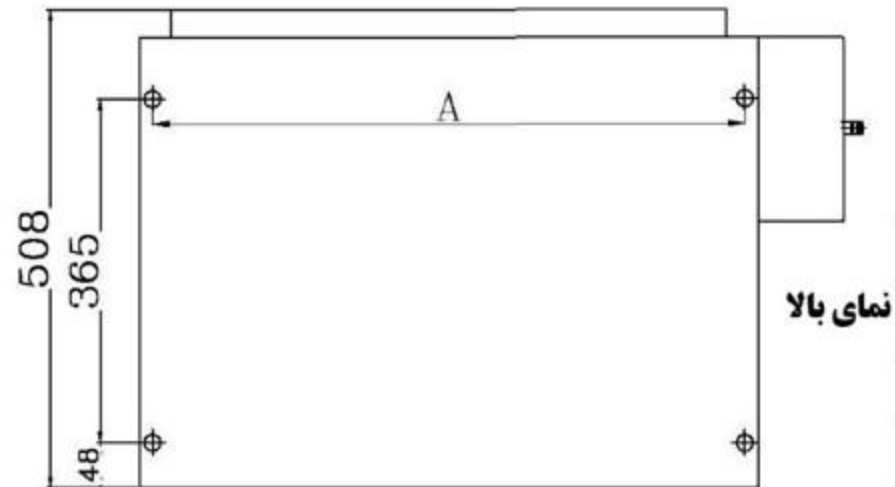
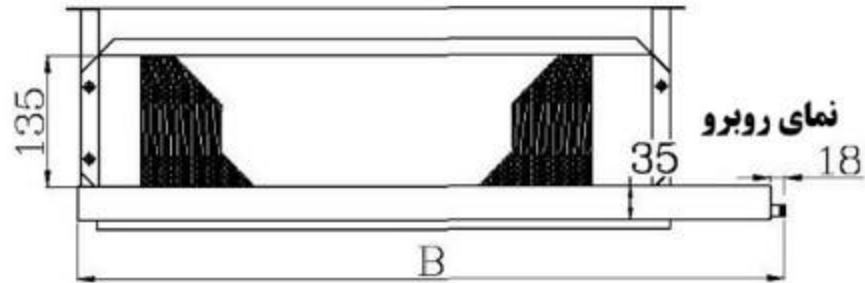
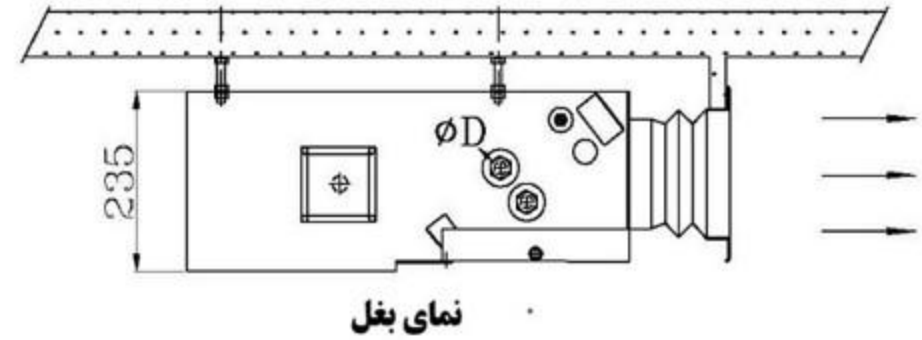
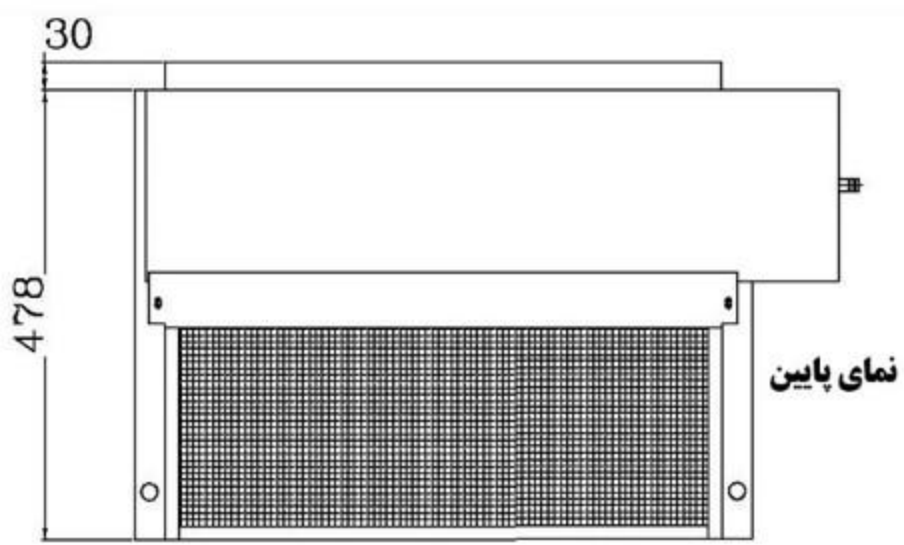
ظرفیت های برودتی بر مبنای دمای هوای ورودی 67° Fwb, 80° F Db و دمای آب سرد ورودی 45° F می باشد.
ظرفیت های حرارتی بر مبنای دمای هوای ورودی 70° F و دمای آب گرم ورودی 180° F می باشد.

جدول شماره ۲: مشخصات فنی

Item	Description	RFC-200	RFC-300	RFC-400	RFC-600	RFC-800	RFC-1000	RFC-1200	
Fan	Fan Type		Centrifugal						
	Number Of Fan	Exposed	1	2	2	2	3	4	4
Conceled		1	1	2	2	3	3	4	
Motor	Number Of Motor	Exposed	1	1	1	1	2	2	2
		Conceled	1	1	1	1	2	2	2
Motor	Electric Source		Single Phase 220v/50Hz						
	Power Consumption	Exposed	25	25	25	37.5	62.5	75	75
Conceled		25	25	25	25	50	62.5	75	
Coil	Face Area [Ft ²]		1.1	1.6	1.6	2.1	2.6	3.1	3.7
	Row / FPI		3/11	3/11	3/11	3.11	3.11	3/11	3/11
	Tube Size		3/8"	3/8"	3/8"	3/8"	3.8"	3/8"	3/8"
	Connection		1/2"	1/2"	1/2"	1/2"	3.4"	3/4"	3/4"
Sound Level	Sound Power [db]	Exposed	37	42	42	46	46	48	48
		Conceled	35	39	39	39	42	46	48
Weight	Exposed [kg]		30	33	33	41	49	57	65
	Conceled [kg]		18	22	22	27	32	37	42

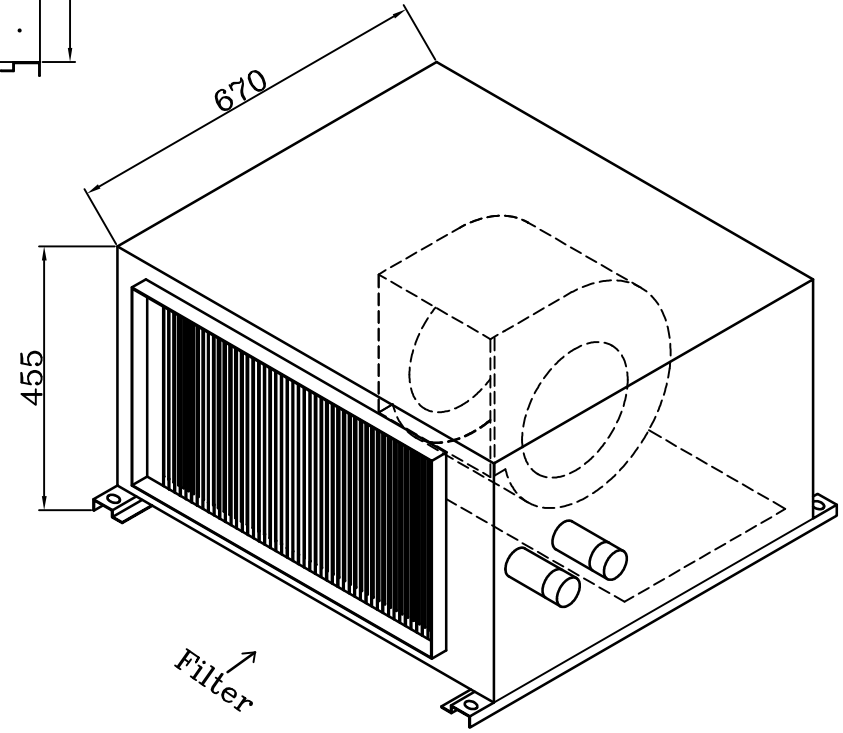
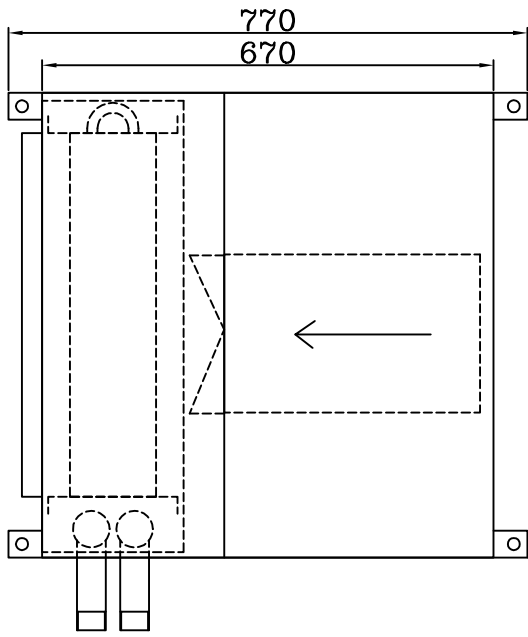
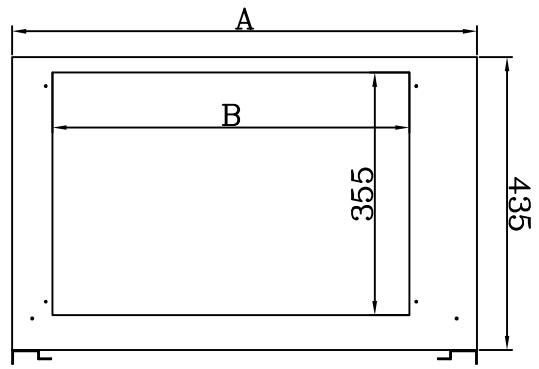
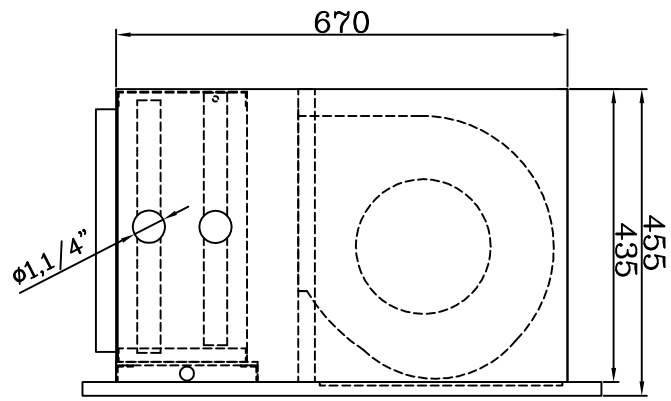
جدول شماره ۳: ظرفیت های برودتی

Model	EWT °F	Entering Air Temp. °F	Water Flow [Gpm]	LWT °F	Water PD [ft]	Cooling Capacity [Btu/Hr]	
						Total	Sensible
RFC-200	40	75 DB / 63 WB	1.27	50	2.42	6321	4615
		77 DB / 65 WB	1.48		3.19	7385	4970
		80 DB / 67 WB	1.64		3.86	8210	5375
	45	75 DB / 63 WB	0.92	55	1.35	4603	3835
		77 DB / 65 WB	1.08		1.79	5404	4079
		80 DB / 67 WB	1.27		2.42	6409	4563
	50	75 DB / 63 WB	0.64	60	0.68	3175	3175
		77 DB / 65 WB	0.73		0.88	3671	3413
		80 DB / 67 WB	0.92		1.35	4596	3869
RFC-300	40	75 DB / 63 WB	1.72	50	1.60	8585	6416
		77 DB / 65 WB	2.00		2.11	10026	6883
		80 DB / 67 WB	2.33		2.76	11663	7664
	45	75 DB / 63 WB	1.25	55	0.88	6246	5421
		77 DB / 65 WB	1.48		1.20	7400	5776
		80 DB / 67 WB	1.72		1.60	8686	6413
	50	75 DB / 63 WB	0.89	60	0.47	4433	4433
		77 DB / 65 WB	1.03		0.62	5169	4905
		80 DB / 67 WB	1.25		0.88	6238	5464
RFC-400	40	75 DB / 63 WB	2.34	50	3.12	11662	8587
		77 DB / 65 WB	2.71		3.96	13546	9198
		80 DB / 67 WB	3.07		4.96	15372	10104
	45	75 DB / 63 WB	1.69	55	1.69	8432	7219
		77 DB / 65 WB	1.95		2.22	9759	7583
		80 DB / 67 WB	2.34		3.12	11831	8574
	50	75 DB / 63 WB	1.19	60	0.89	5930	5930
		77 DB / 65 WB	1.39		1.18	6940	6482
		80 DB / 67 WB	1.69		1.69	8411	7238
RFC-600	40	75 DB / 63 WB	3.38	50	3.25	16853	12491
		77 DB / 65 WB	3.90		4.25	19523	13346
		80 DB / 67 WB	4.44		5.36	22230	14655
	45	75 DB / 63 WB	2.45	55	1.87	12235	10519
		77 DB / 65 WB	2.89		2.43	14443	11195
		80 DB / 67 WB	3.38		3.25	16945	12433
	50	75 DB / 63 WB	1.69	60	0.96	8462	8462
		77 DB / 65 WB	2.01		1.30	10042	9477
		80 DB / 67 WB	2.45		1.87	12194	10587
RFC-800	40	75 DB / 63 WB	4.60	50	6.66	22885	16759
		77 DB / 65 WB	5.26		8.59	26332	17854
		80 DB / 67 WB	5.98		10.80	29939	19596
	45	75 DB / 63 WB	3.33	55	3.68	16681	14090
		77 DB / 65 WB	3.90		4.93	19524	14952
		80 DB / 67 WB	4.60		6.66	23071	16684
	50	75 DB / 63 WB	2.34	60	2.01	11679	11679
		77 DB / 65 WB	2.74		2.57	13694	12661
		80 DB / 67 WB	3.33		3.68	16594	14145
RFC-1000	40	75 DB / 63 WB	5.41	50	3.44	26987	20168
		77 DB / 65 WB	6.24		4.48	31207	21597
		80 DB / 67 WB	7.12		5.54	35635	23752
	45	75 DB / 63 WB	3.90	55	1.88	19551	17087
		77 DB / 65 WB	4.62		2.56	23120	18177
		80 DB / 67 WB	5.41		3.44	27189	20205
	50	75 DB / 63 WB	2.79	60	1.02	13933	13933
		77 DB / 65 WB	3.25		1.34	16275	15509
		80 DB / 67 WB	3.90		1.88	19483	17218
RFC-1200	40	75 DB / 63 WB	6.61	50	5.56	33003	24524
		77 DB / 65 WB	7.60		7.06	38037	26126
		80 DB / 67 WB	8.65		8.89	43289	28682
	45	75 DB / 63 WB	4.78	55	3.06	23938	20639
		77 DB / 65 WB	5.63		4.13	28179	21934
		80 DB / 67 WB	6.61		5.56	33138	24394
	50	75 DB / 63 WB	3.40	60	1.65	17022	17022
		77 DB / 65 WB	3.96		2.16	19824	18661
		80 DB / 67 WB	4.78		3.06	23891	20787



Model	200	300	400	600	800	1000	1200
A	636	756	876	1116	1356	1596	1836
B	768	888	1008	1248	1488	1728	1968
D	1/2"				3/4"		

ابعاد فن کویل کانالی پر فشار ریفل



MODEL:	A:	B:
800	540	380
1000	640	480
1200	690	530
1400	790	630
1600	840	680
1800	1020	860
2000	1170	1010